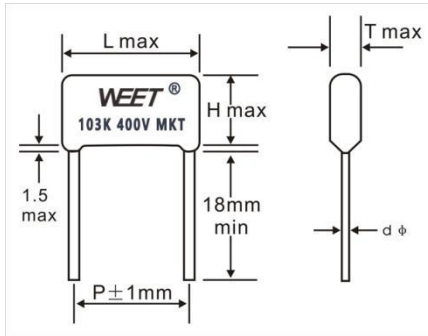


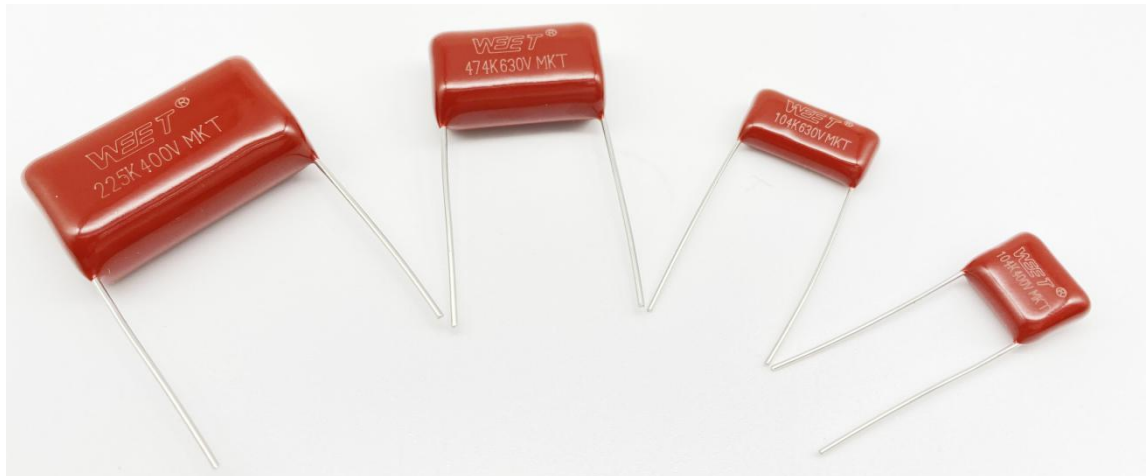
FEATURES

- Non-inductive, extended foil, dip coated, high moisture resistance.
- Good reputation in use with filtering, DC blocking coupling and general communication equipment.
- High reliable with its Self-Healing performance.
- Coated with epoxy resin for superior heat resistance, humidity resistance and solvent resistance.

DRAWING (mm)



PICTURE



SPECIFICATIONS

Operating Temperature	-40°C ~ +85°C
Rated Voltage(V.DC)	100V, 250V, 400V, 630V.
Capacitance Range	0.01 ~ 6.8μF
Capacitance Tolerance	±5%, ±10%, ±20%
	U ^R ≤ 100V C ≤ 0.33μF ≥ 3750MΩ
	C > 0.33μF ≥ 1250S
Insulation Resistance	U ^R > 100V C ≤ 0.33μF ≥ 7500MΩ
	C > 0.33μF ≥ 2500S
	(20°C 100VDC 60SEC) P.S: T[s]=I.R.[MΩ]*CN [μF]
Dissipation Factor	≤ 0.01 (at 1KHz)



SIZE TABLE (mm)

VDC Mfd	100V (2A)				250V (2E)				400V (2G)				630V (2J)			
	L	T	H	P	L	T	H	P	L	T	H	P	L	T	H	P
0.01	14	5.5	10	10	14	4.8	9	10	14	4.8	10	10	14	4.8	9	10
0.015	14	5.7	10	10	14	6.5	10	10	14	6.5	10	10	14	5.7	9.6	10
0.018	14	5.9	10	10	14	6.5	10	10	14	6.5	10	10	14	5.9	10	10
0.022	14	6	10	10	14	6.5	10	10	14	6.5	10	10	14	6	10	10
	--	--	--	--	--	--	--	--	19	7	11	15	--	--	--	--
0.027	14	6.3	10	10	14	6.5	10	10	14	6.5	10	10	14	6.3	9.5	10
0.033	14	6.8	10	10	14	6.8	10	10	14	6.8	10	10	14	6.8	10	10
	--	--	--	--	--	--	--	--	--	--	--	--	19	7	11	15
0.039	14	6	10	10	14	6.5	10	10	14	6.5	10	10	14	6	10	10
	--	--	--	--	--	--	--	--	--	--	--	--	19	8	12	15
0.047	14	6.5	10.5	10	14	6.5	10.5	10	14	6.5	10.5	10	14	6.5	10.5	10
	--	--	--	--	--	--	--	--	19	8	12	15	19	8	11.5	15
0.056	14	5.8	10	10	14	5.8	9	10	14	6.5	10	10	14	9	12	10
	--	--	--	--	--	--	--	--	--	--	--	--	19	7	11	15
0.068	14	6	10	10	14	6.5	10	10	14	6.5	10	10	14	9	13	10
	--	--	--	--	--	--	--	--	--	--	--	--	19	7	11	15
0.082	14	6.5	10.4	10	14	6.5	10.4	10	14	6.5	10.4	10	14	9	13	10
0.1	14	7	10.8	10	14	7	10.8	10	14	7	10.8	10	14	9	14	10
	--	--	--	--	--	--	--	--	19	7.5	12	15	19	8	12	15
	--	--	--	--	--	--	--	--	--	--	--	--	24	8.5	12.5	20
0.15	14	7	11	10	14	7	11	10	14	8.5	13	10	18	8.5	14.5	15
	--	--	--	--	--	--	--	--	19	7.5	11.5	15	--	--	--	--
0.18	14	7.6	11	10	14	7.6	11	10	19	8	12	15	18	9.5	14.5	15
	--	--	--	--	--	--	--	--	25	7	11.5	22.5	25	8	12.5	22.5
0.22	14	7.2	11	10	14	8.5	12.5	10	14	8.5	12.5	10	19	10.5	15	15
	--	--	--	--	19	6.5	10.5	15	19	8	12.5	15	24	9.5	14.5	20
	--	--	--	--	--	--	--	--	24	7	12	20	26.5	8	13	22.5

Note: Other Values are available on request. WEET is capable of doing custom service for you.



WEE Technology Company Limited
ROOM 1405, 14/F, LUCKY CENTRE,
171 WANCHAI ROAD,
WANCHAI, HONG KONG
www.weetcap.com
info@weetcap.com

All details in this data sheet are subject to change without notice.
For more details and updates, please visit our website.

Copyright © 2000 WEE Technology, All rights reserved.



SIZE TABLE (mm)

VDC Mfd	100V				250V				400V				630V			
	L	T	H	P	L	T	H	P	L	T	H	P	L	T	H	P
0.27	14	8	11.5	10	18	6	9.9	15	18	8	13.5	15	24	9	15	20
	18	6	9.9	15	--	--	--	--	--	--	--	--	--	--	--	--
0.33	14	8	11	10	14	8.5	14	10	19	9	14	15	24	10	16.5	20
	18	6.5	10.5	15	18	6.5	10.5	15	24	7.5	12	20	25	9.5	15.5	22.5
	--	--	--	--	--	--	--	--	26	7.5	12	22.5	32	8.5	15.5	27.5
0.39	14	8	12.1	10	18	7	11	15	19	10	15	15	24	10	15.5	20
	19.5	7.5	11.5	15	--	--	--	--	--	--	--	--	32.5	8.5	15.5	27.5
0.47	14	8	14	10	18	7.8	12.5	15	19	10	15	15	24	11	17	20
	18	7.5	11.5	15	--	--	--	--	24	8.5	14	20	25	10	17	22.5
	--	--	--	--	--	--	--	--	25	8	13.5	22.5	32	9	16.5	27.5
0.5	18	7	11	15	18	8.5	13	15	19	10	16.5	15	24	11	18.5	20
0.56	14	9	13.5	10	19	9	13.5	15	19	10.5	17.5	15	24	12	19	20
	19	8	13	15	--	--	--	--	24	8.5	15.5	20	25	11.5	18.5	22.5
	--	--	--	--	--	--	--	--	25	8.5	14	22.5	--	--	--	--
0.68	14	7.5	13	10	19	9.5	15	15	18	11.5	16.5	15	24.5	15.5	20.5	20
	18.5	7.5	12.5	15	--	--	--	--	24.5	9.5	16	20	25	11	18	22.5
	--	--	--	--	--	--	--	--	25	9	15	22.5	--	--	--	--
	--	--	--	--	--	--	--	--	32	8	15	27.5	--	--	--	--
0.82	19	9	14.5	15	18	10	15	15	24.5	10	17	20	32	11	20	27.5
	--	--	--	--	--	--	--	--	26	10	17.5	22.5	--	--	--	--
1	19	9.5	14.5	15	19	10.5	15	15	24.5	11	18	20	32	12.5	21	27.5
	--	--	--	--	24	8.5	15	20	26.5	10	17	22.5	--	--	--	--
	--	--	--	--	--	--	--	--	32	9.5	16	27.5	--	--	--	--
1.2	18	10	14.5	15	19	11	16	15	24	12	19	20	32	13	22	27.5
	24	8.5	13.5	20	24.5	9.5	14.8	20	32	10.5	17	27.5	--	--	--	--
1.5	18	10	15.5	15	24	10	15.5	20	19	13.5	19	15	32	14.5	24	27.5
	24	8.5	14	20	25	10	15	22.5	25	13	19.5	22.5	--	--	--	--
	--	--	--	--	--	--	--	--	32.5	11.5	18.5	27.5	--	--	--	--
1.8	24	9	16	20	24.5	11	16	20	25	12.5	21.5	22.5	--	--	--	--
	--	--	--	--	--	--	--	--	32	11	19.5	27.5	--	--	--	--
2	24	9.5	17.5	20	25	12	16.5	22.5	32	13	20.5	27.5	--	--	--	--
	--	--	--	--	31	10	17	27.5	--	--	--	--	--	--	--	--
2.2	24	11.5	18.5	20	24	12	18	20	32	13	20.5	27.5	--	--	--	--
	--	--	--	--	25	12	18	22.5	--	--	--	--	--	--	--	--
	--	--	--	--	31	10	17.5	27.5	--	--	--	--	--	--	--	--
2.5	24	11.5	18.5	20	31	11	18	27.5	32	13.5	22	27.5	--	--	--	--
2.7	24	10.5	18.5	20	24	13	19.2	20	32	14	22	27.5	--	--	--	--
	--	--	--	--	31	11	19	27.5	--	--	--	--	--	--	--	--
2.9	24	11	19	20	--	--	--	--	--	--	--	--	--	--	--	--
3	--	--	--	--	31	12	19	27.5	--	--	--	--	--	--	--	--
3.3	24	11.5	20	20	31	12	20.5	27.5	--	--	--	--	--	--	--	--
4.5	25.5	12	21	22.5	31	14	21.5	27.5	--	--	--	--	--	--	--	--
	31	11.5	20	27.5	--	--	--	--	--	--	--	--	--	--	--	--

